

**БЛОК ВЫЗОВА  
ЦП100-TD12**

**РУКОВОДСТВО ПО ЭКСПЛУАТАЦИИ**

**2005**

## **ОГЛАВЛЕНИЕ.**

1. Введение	стр.3
2. Указания мер безопасности	стр.7
3. Порядок установки	стр.7
4. Подготовка к работе	стр.10
5. Проверка работоспособности	стр.19
6. Порядок работы	стр.19
7. Возможные неисправности и методы их устранения	стр.21
8. Руководство пользователя	стр.23
9. Подключение этажного (квартирного) домофона	стр.26
10. Алгоритм программирования блока вызова	стр.27

## 1. ВВЕДЕНИЕ.

Настоящее руководство по эксплуатации (РЭ) предназначено для ознакомления с возможностями, принципами работы, конструкцией, правилами установки и эксплуатации блока вызова ЦП100-TD12.

К работе с устройством допускается персонал, имеющий допуск не ниже третьей квалификационной группы электрической безопасности, подготовленный в объеме производства работ, предусмотренных эксплуатационной документацией в части монтажных работ и подключения блока питания к сети переменного тока 220 В.

В данном РЭ используются следующие сокращения:

- БВ – блок вызова;
- БП – блок питания;
- КМ - коммутатор;
- ПК – персональный компьютер;
- ТМ – ключ Touch Memory;
- УКП – устройство квартирное переговорное.

### Назначение устройства.

Устройство блок вызова ЦП100-TD12 предназначено для работы в составе системы многоабонентной переговорно-замковой (домофон), обеспечивающей санкционированный доступ в подъезды многоквартирных домов или на иные объекты в соответствии с одним из признаков:

- общий цифровой код;
- индивидуальный цифровой код;
- электронный ключ Touch Memory;
- нажатие кнопки абонентского пульта после разговора с посетителем.

### Состав общей системы домофона.

БВ ЦП100-TD12 предназначен для работы в составе домофонного комплекса, содержащего следующие блоки и узлы:

- блок вызова (БВ) **ЦП100-TD12**;
- блок питания (БП) **ИП16-х** (х – модель блока питания, зависит от типа используемого замка);
- коммутатор (КМ) **КМ100-3 ... КМ100-7**;
- пульта абонентские (ПА) **УКП8... УКП11, VIZIT-M401, VIZIT-M402**;
- ключи ТМ **DS1990** фирмы Dallas Semiconductor или совместимые;
- электромагнитный замок (тип замка определяет заказчик);

## **Функции и возможности домофона, содержащего ЦП100-TD12.**

### **Функции:**

- коммутация «посетитель-абонент» в соответствии с реальным номером квартиры;
- дуплексная связь «посетитель-абонент»;
- управление различными типами электромагнитных замков:
  - нажатием кнопки абонентского пульта;
  - набором кода открывания замка:
    - а) общего
    - б) индивидуального
  - электронным ключом Touch Memory;
  - нажатием кнопки «Выход».

### **Сервисные возможности:**

- программирование и управление системой с помощью цифровой клавиатуры;
- отображение информации на пятиразрядном знаковом индикаторе;
- формирование звуковых сигналов при:
  - нажатии на кнопки клавиатуры;
  - вызове абонента;
  - открывании электромагнитного замка;
  - некорректных действиях пользователя;
- отзвон в квартиру при открывании двери ключом или кодом данной квартиры;
- подсветка клавиатуры в темное время суток;
- работа в режиме одного абонента;
- защита от подбора кодов и паролей;
- защита от электрошокера.

### **Функции обслуживания:**

- доступ к программированию системы через пароли;
- программное регулирование времени открывания замка от 1с до 9с;
- программное отключение отдельных абонентов;
- сохранение информации в энергонезависимой памяти;
- обмен информацией с программаторами ELTIS Prog K1, ELTIS Prog K3 и с ПК при помощи комплекса Элтис БМ-1 (Flash);
- самоконтроль системы при пуске;
- обмен информацией с АРМ ЭЛТИС – Сервис.

## Конструктивное исполнение блока вызова.

Блок вызова имеет антивандальное исполнение со следующими свойствами:

- цельнолитая лицевая панель из алюминиевого сплава;
- защита динамика решеткой с отверстиями щелевидной формы;
- защита знакового индикатора и индикаторов подсветки ударопрочным стеклом;
- защита клавиатуры от продавливания ограничительной пластиной;
- защита от воздействия высоковольтного разряда (электрошокера);
- защита микрофона смещением отверстия акустического канала от оси установки микрофона.

Внешний вид блока вызова домофона со стороны лицевой панели приведен на рисунке 1. На лицевой панели блока вызова расположены: клавиатура, гнездо ТМ (Touch Memory), фототранзистор, цифровой индикатор, два окошечка для подсветки клавиатуры, решетка динамика и отверстие микрофона.

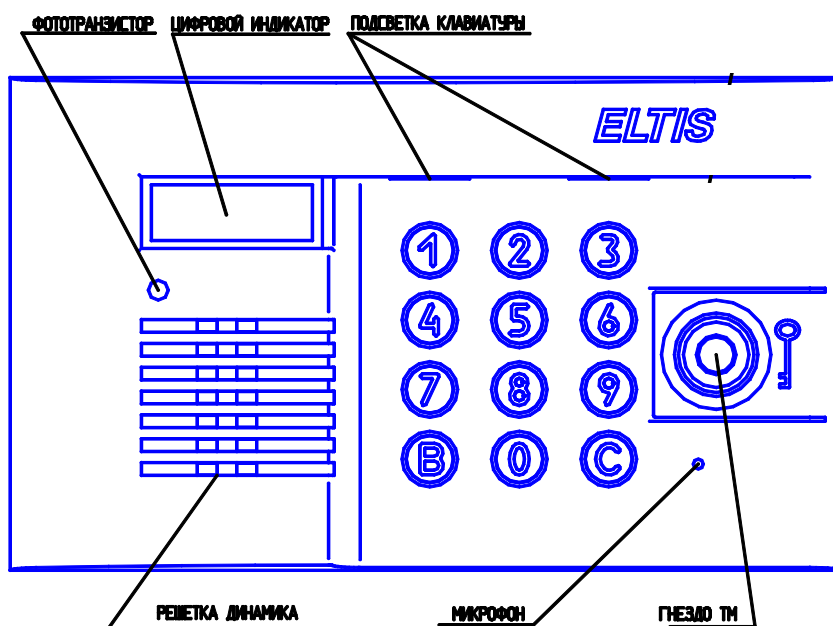


Рис.1 Внешний вид со стороны лицевой панели блока вызова ЦП100-TD12.

## Технические характеристики домофона с использованием БВ ЦП100-TD12.

Тип прокладки кабелей связи	координатно-матричный
Максимальное количество абонентов	100
Максимально допустимый номер квартиры	9999
Количество цифр в общем коде	3...5
Количество цифр в индивидуальном коде	4
Допустимое число попыток подбора кода или пароля	5
Максимальное количество электронных ключей, записываемых в память БВ	768
Количество комбинаций электронного ключа	$2^{48}$
Время, отведенное на ввод одной цифры номера квартиры, не более, сек.	25
Длительность сигнала вызова, не более, сек.	60
Длительность разговора с посетителем, не более, сек.	120
Длительность удержания электромагнитного замка, сек.	1...9
Ток коммутации выхода OUT блока вызова, не более, А	0,1
Ток нагрузки, подключаемой к контактам ZC, ZNC(O) БП, не более, А	*
Максимальная мощность потребления домофона (без электромагнитного замка), Вт	5
Максимально допустимое сопротивление линии связи, Ом	30
Напряжение питания домофона от сети переменного тока частотой 50 Гц, В	~220(+10-15)%
Габаритные размеры, мм, не более: блок вызова	210x125x40
Масса, кг, не более: блок вызова	0,75

Примечания.

\* Ток нагрузки зависит от типа используемого замка и блока питания (см. паспорт БП).

## **2. УКАЗАНИЯ МЕР БЕЗОПАСНОСТИ.**

- **ВНИМАНИЕ!** При работающей системе в блоке питания имеется опасное для жизни напряжение - 220В.
- Все монтажные и профилактические работы производите при отключенной от сети вилке блока питания.
- Не подключайте систему к сети - 220В **до подключения к блоку вызова провода заземления.**

## **3. ПОРЯДОК УСТАНОВКИ.**

Перед установкой и монтажом внимательно изучите порядок установки и монтажные схемы соединения.

Монтаж всех блоков должен производиться в обесточенном состоянии.

При подключении к блокам системы соединительных проводов необходимо обеспечить качественную скрутку оголенных концов проводов и хороший контакт в клеммных колодках.

При монтаже необходимо строго соблюдать правильность подключения всех кабелей. Любая ошибка может привести к выходу из строя какого-либо из блоков. Перед первым включением необходимо убедиться в отсутствии коротких замыканий в кабелях связи.

### **Условия эксплуатации**

Блок вызова ЦП100-TD12 домофона соответствует климатическому исполнению У1.1 согласно ГОСТ 15150-69:

- температура окружающей среды (-40...+40)°С;
- относительная влажность - до 98% при 25°С 6 мес. в году;
- атмосферное давление - (650...800) мм. рт. ст.

Остальные блоки домофона соответствуют климатическому исполнению У3.1 согласно ГОСТ 15150-69:

- температура окружающей среды (-10...+40)°С;
- относительная влажность - до 90% ;
- атмосферное давление - (650...800) мм. рт. ст.

**Блок вызова имеет конструкцию, максимально защищенную от атмосферных воздействий. Не рекомендуется производить его разборку без необходимости. Ремонт блока вызова осуществляется только производителем или фирмой, имеющей официальный договор на обслуживание оборудования.**

## **Установка и монтаж блока вызова**

Для уменьшения вредного влияния климатических факторов рекомендуется устанавливать блок вызова и замок на второй двери подъезда. Это увеличивает надежность работы системы и продлевает срок службы блока вызова, электромагнитного замка и дверного доводчика.

Блок вызова устанавливается на дверь. Возможна установка блока вызова в стену при использовании специального кожуха, поставляемого по отдельному заказу.

Непосредственно к блоку вызова по 3-х проводной линии подключается коммутатор и блок питания.

Монтаж всех кабелей от блока вызова до абонентских пультов возможен любым многожильным проводом, но для исключения наводок на разговорную линию, а также для обеспечения устойчивой и надежной работы системы при воздействии импульсных электромагнитных помех рекомендуется использовать экранированный кабель типа ШМППВ, РК, КВТ и т.п. Экран кабеля при этом подключается к клемме "GND" на блоке вызова.

Возможно также использование плоского ленточного кабеля для прокладки в стояке. При появлении наводок или фона в разговорном тракте рекомендуется чередовать в кабеле сигнальные провода с проводами, подключаемыми к клемме " GND " на блоке вызова. Для разветвления абонентской проводки на этажах рекомендуется использовать телефонные распределительные коробки КРТН-10 ТУ45-76.2Д3.622.136ТУ или аналогичные емкостью 10 пар.

Блок вызова, блок питания и коммутатор имеют специальные клеммные колодки для подключения проводов с соответствующими обозначениями.

Блок вызова соединяется с остальными блоками системы согласно приведенной монтажной схеме (рис.2).

Клемма заземления на блоке вызова подключается к шине защитного заземления.

**Максимальное сопротивление линии между блоком вызова и абонентским пультом - 30 Ом.**

**Во избежание наводок и шумов, провода разговорной линии (клеммы "GND", "LN" блока вызова) и провода питания должны быть расположены в разных кабелях.**

## **Установка и монтаж блока питания и коммутатора.**

Блок питания и коммутатор могут быть установлены на стену, потолок или в распределительный щит на лестничной площадке (в отсек рядом с телефонным оборудованием).



Блок питания подключается к замку и блоку вызова согласно приведенной монтажной схеме (рис.2).

**Блок питания рекомендуется размещать ближе к блоку вызова, а монтаж осуществлять кабелем большого сечения (сопротивление одной жилы кабеля не должно превышать 1 Ом). Длина кабеля питания должна быть не более 10 м, при сечении не менее 0,22 мм<sup>2</sup>. При необходимости установки БП на расстоянии более 10 м используйте провод большего сечения.**

Для подключения блока питания к сети 220 В обязательно(!) должна быть установлена розетка.

**Невыполнение данных требований приводит к нестабильной работе устройства и к его выходу из строя.**

С абонентскими пультами коммутатор соединяется согласно приведенной монтажной схеме (рис.2) по двум десятипроводным шинам, проложенным в стояке.

На клеммах блоков должны быть следующие напряжения:

коммутатор

└, +LN +12В(±10)%

└, LU +5В(±10)%

блок вызова

Y1, Y2 ~15В(-10+15)%.

### **Установка и монтаж абонентских пультов.**

Абонентские пульта устанавливаются в удобном месте в квартирах.

Пульт подключается к соответствующим проводам шины (клемма "+" пульт к шине десятков **D0..D9** коммутатора, клемма "-" к шине единиц **E0..E9** коммутатора). Схема соединений блоков системы приведена на рис.2.

### **Монтаж электромагнитного замка.**

Электромагнитный замок подключается к блоку питания и к блоку вызова при наличии у замка схемы управления. Схема подключения замка типа ML-194 приведена на рис.2.

При отсутствии у замка собственной схемы управления, замок подключается только к блоку питания. Схемы подключения для различных типов замков приведены на рис.3.

**Для исключения взаимного влияния провода питания замка должны быть проложены отдельно от остальных цепей, соединяющих блоки домофона, кабелем большого сечения (сопротивление одной жилы кабеля не должно превышать 1 Ом). Длина кабеля питания должна быть не более 10 м, при сечении не менее 0,22 мм<sup>2</sup>. При необходимости**

**установки замка на расстоянии более 10 м от БП используйте провод большего сечения.**

#### **Демонтаж блоков системы.**

Перед началом демонтажа любого из блоков системы необходимо вынуть вилку блока питания из розетки. Отключить соединительные провода от клемм демонтируемого блока и изолировать оголенные концы проводов. Снять демонтируемый блок с его посадочного места.

#### **Проверка монтажа и включение системы.**

После установки блоков и монтажа соединительных проводов проверьте систему на отсутствие обрывов и замыканий между проводами, а также на правильность подключения проводов к соответствующим клеммам блоков. Также необходимо проконтролировать качество заземления блока вызова.

Пуск системы осуществляется подключением вилки блока питания в розетку.

### **4. ПОДГОТОВКА К РАБОТЕ.**

#### **Начальные установки системы.**

пароль пользовательских установок	<b>1234</b>
пароль системных установок	<b>1234</b>
режим открывания общим кодом	<b>отключен</b>
режим открывания индивидуальным кодом	<b>включен</b>
количество цифр в общем коде	<b>4</b>
общий код	<b>1234</b>
индивидуальные коды	<b>0000*</b>
время открывания замка	<b>1 сек.</b>
звуковое подтверждение открывания замка индивидуальным кодом и ключом ТМ	<b>включено</b>

\*Значение 0000 означает запрещенный индивидуальный код.

#### **Программирование блока вызова.**

Программирование блока вызова осуществляется с помощью АРМ ЭЛТИС-Сервис или непосредственно с клавиатуры с записью информации в постоянную энергонезависимую память устройства, которая сохраняется неограниченно долгое время при потере питания системой.

После включения питания тестируется память системы. При этом на индикатор последовательно выводится заставка

E	L	T	I	S
---	---	---	---	---

 и номер версии программы 

	X	_	X	X
--	---	---	---	---

где X\_XX – номер версии программы

Отсутствие заставки или появление на индикаторе сообщения вида

E	R	R		n
---	---	---	--	---

 - где n – номер от 1 до 6

свидетельствует о неисправности блока вызова и необходимости его ремонта. Необходимо выключить напряжение питания и сообщить в сервис-центр или фирму изготовитель о возникшей неисправности.

После вывода заставки система переходит в дежурный режим.

Из дежурного режима возможен переход в два разных режима программирования:

- **пользовательских установок**
- **системных установок**

### **Вход в режим программирования пользовательских установок.**

В режиме пользовательских установок осуществляется:

- изменение пароля пользовательских установок
- изменение общего кода открывания замка
- изменение индивидуальных кодов
- отключение \ подключение отдельных абонентов
- запись в память ключей Touch Memory
- удаление из памяти ключей Touch Memory.

Для входа в этот режим программирования:

- на блоке вызова нажать и удерживать в течение 7 сек. любую цифровую кнопку до появления на индикаторе сообщения

C	O	D	E	
---	---	---	---	--

затем сообщения

				P
--	--	--	--	---

- ввести пароль (по умолчанию **1234**), если он введен правильно, то на индикаторе появится номер версии программы

	X	_	X	X
--	---	---	---	---

затем сообщение

_	F	U	N	C
---	---	---	---	---

После этого можно изменить пользовательские установки, описанные ниже.

При ошибочном вводе пароля формируется звуковой сигнал “Ошибка” и на индикатор выводится сообщение

E	R	R	O	R
---	---	---	---	---

затем система возвращается в дежурный режим.

### **❶ Изменение пароля пользовательских установок**

- войти в режим пользовательских установок (см. выше)
- нажать кнопку **❶**, на индикатор выводится сообщение

	P	A	S	
--	---	---	---	--

затем сообщение

_	_	_	_	P
---	---	---	---	---

- ввести с клавиатуры новый четырехзначный пароль, система возвращается в режим пользовательских установок, на индикаторе появится сообщение

_	F	U	N	C
---	---	---	---	---

**ВНИМАНИЕ!** Настоятельно рекомендуется изменять пароль для исключения несанкционированного доступа к программированию пользовательских установок посторонних лиц.

**ВНИМАНИЕ!** Утеря информации о пароле приведет к невозможности изменения соответствующих параметров. Восстановление информации в таком случае возможно только у фирмы-производителя или с помощью АРМ ЭЛТИС-Сервис.

### **② Изменение общего кода открывания замка**

- войти в режим пользовательских установок (см. выше)
- нажать кнопку **②**, на индикатор выводится сообщение

C	O	D	E	
---	---	---	---	--

затем сообщение

_	_	_	_	C
---	---	---	---	---

- набрать с помощью цифровых кнопок новый код открывания замка установленной длины (по умолчанию длина кода **4**, код открывания **1234**), система возвращается в режим пользовательских установок, на индикаторе появится сообщение

_	F	U	N	C
---	---	---	---	---

**Внимание!** После ввода кода необходимо включить режим открывания общим кодом (см. п.2 в разделе Режим программирования системных установок). В противном случае при наборе кода замок открываться не будет.

### **③ Изменение индивидуальных кодов открывания замка**

- войти в режим пользовательских установок (см. выше)
- нажать кнопку **③**, на индикатор выводится сообщение

				F
--	--	--	--	---

- набрать номер квартиры и нажать кнопку (B), на индикаторе появится сообщение

_	_	_	_	C
---	---	---	---	---

- набрать на клавиатуре четырехзначный индивидуальный код (**не равный 0000**), после чего блок вызова устанавливает связь с квартирой, номер которой был введен (с возможностью обычного диалога)
- для подтверждения изменения индивидуального кода необходимо **на абонентском пульте 2 раза нажать клавишу открывания замка** (иначе индивидуальный код не будет введен в память блока вызова)
- для запрещения индивидуального кода данной квартиры необходимо **в качестве кода набрать 0000 и на абонентском пульте 2 раза нажать клавишу открывания замка**
- система возвращается в режим пользовательских установок, на индикаторе появится сообщение

_	F	U	N	C
---	---	---	---	---

Для изменения остальных индивидуальных кодов повторить действия п. ③.

#### ④ Отключение/подключение отдельных абонентов

- войти в режим пользовательских установок (см. выше)
- нажать кнопку ④, на индикатор выводится сообщение

_	_		L	F
---	---	--	---	---

- набрать номер квартиры и нажать кнопку (B), на индикаторе появится сообщение

n	n			x
---	---	--	--	---

- где nn – последние две цифры номера квартиры, x =1 абонент подключен, x=0 абонент отключен

- нажать кнопку ① для отключения абонента или кнопку ② для подключения абонента (по умолчанию все абоненты **подключены**)
- система возвращается в режим пользовательских установок, на индикаторе появится сообщение

_	F	U	N	C
---	---	---	---	---

Для отключения или подключения других абонентов повторить действия п. ④.

При отключении абонента отключается только связь с данной квартирой. Индивидуальные коды и ключи, приписанные к данной квартире, продолжают работать. При попытке вызова отключенной квартиры БВ мгновенно выдает «ERROR».

#### ⑤ Запись в память электронных ключей ТМ

Запись ключей в память производится следующим образом: сначала вводится номер квартиры, а затем запоминаются соответствующие этому номеру ключи. Такой способ записи позволяет при необходимости

оперативно исключать из памяти устройства ключи, присвоенные определенным квартирам и производить отзвонку в нужную квартиру при открывании двери одним из ее жильцов. Если при записи ключей не делается их разбиение на квартиры, то все такие ключи необходимо записать на одну или несколько несуществующих в данном подъезде квартир. Категорически недопустимо ключи, записанные на одну из существующих квартир отдавать жителям другой квартиры.

- войти в режим пользовательских установок (см. выше)
- нажать кнопку **5**, на индикатор выводится сообщение

_	_		L	F
---	---	--	---	---

- набрать номер квартиры и нажать кнопку (B), на индикаторе появится сообщение

n	n		L	F
---	---	--	---	---

- где nn—две последние цифры номера введенной квартиры

- приложить ключ ТМ к считывателю  
если записывается новый ключ, то на индикатор кратковременно выводится сообщение

	A	D	D	
--	---	---	---	--

если этот ключ уже был присвоен какой-либо квартире, то на индикатор кратковременно выводится сообщение

x	x			
---	---	--	--	--

- где xx—две последние цифры № кв., которой присвоен этот ключ

- для записи необходимого количества ключей (**но не более 760**) для данной квартиры необходимо последовательно прикладывать их к считывателю
- для перехода к следующему номеру квартиры необходимо нажать кнопку (B) – номер квартиры будет увеличен на единицу (это удобно в случае следования квартир по порядку, например 1, 2, 3... )
- если номера квартир следуют не по порядку, необходимо нажать любую цифровую кнопку (кроме кнопки **0**), на индикатор выводится сообщение

_	_		L	F
---	---	--	---	---

и повторить действия п. **5**

- для возврата из режима записи ключей в режим пользовательских установок необходимо нажать кнопку **0**, на индикаторе появится сообщение

_	F	U	N	C
---	---	---	---	---

## **6 Удаление из памяти электронных ключей ТМ**

- войти в режим пользовательских установок (см. выше)
- нажать кнопку **6**, на индикатор выводится сообщение

_	_		D	F
---	---	--	---	---

- набрать номер квартиры, для которой требуется удалить ключи, и нажать кнопку (B), на индикаторе появится сообщение

_		D	E	L
---	--	---	---	---

- для подтверждения удаления ключей нажать кнопку ①, на индикаторе появится сообщение

x	x	D	E	L
---	---	---	---	---

- где xx – младшие разряды количества удаленных ключей

**Внимание! Удаляются ВСЕ ранее записанные для данной квартиры ключи.**

- для возврата из режима удаления ключей в режим пользовательских установок необходимо нажать любую цифровую кнопку, на индикаторе появится сообщение

_	F	U	N	C
---	---	---	---	---

Для удаления ключей других квартир необходимо повторить действия п. ⑥.

**Для возврата из режима программирования пользовательских установок в дежурный режим нажать кнопку ①.**

### **Вход в режим программирования системных установок.**

В режиме системных установок осуществляется:

- изменение пароля системных установок
- включение \ отключение режима открывания замка общим кодом
- изменение количества цифр в общем коде открывания замка и его смена
- включение \ отключение звукового подтверждения открывания замка индивидуальным кодом и ключом ТМ
- включение \ отключение режима открывания замка индивидуальным кодом или режима одного абонента
- выбор времени открывания электромагнитного замка

Для входа в этот режим программирования:

- на блоке вызова нажать и удерживать в течение 7 сек. кнопку (B), до появления на индикаторе сообщения

	S	Y	S	
--	---	---	---	--

затем сообщения

				P
--	--	--	--	---

- ввести пароль (по умолчанию **1234**), если он введен правильно, то на индикаторе появится номер версии программы

	X	_	X	X
--	---	---	---	---

затем сообщение

_	F	U	N	C
---	---	---	---	---

После этого можно изменить системные установки, описанные ниже.

При ошибочном вводе пароля формируется звуковой сигнал “Ошибка” и на индикатор выводится сообщение

E	R	R	O	R
---	---	---	---	---

затем система возвращается в дежурный режим.

### ❶ Изменение пароля системных установок.

- войти в режим системных установок (см. выше)
- нажать кнопку ❶, на индикаторе появится сообщение

	P	A	S	
--	---	---	---	--

затем сообщение

_	_	_	_	P
---	---	---	---	---

- ввести с клавиатуры новый четырехзначный пароль, система возвращается в режим системных установок, на индикаторе появится сообщение

_	F	U	N	C
---	---	---	---	---

**ВНИМАНИЕ!** Настоятельно рекомендуется изменять пароль для исключения несанкционированного доступа к программированию системных установок посторонних лиц.

**ВНИМАНИЕ!** Утеря информации о пароле приведет к невозможности изменения соответствующих параметров. Восстановление информации в таком случае возможно только у фирмы-производителя или с помощью АРМ ЭЛТИС-Сервис.

### ❷ Включение/отключение режима открывания замка общим кодом.

- войти в режим системных установок (см. выше)
- нажать кнопку ❷, на индикаторе появится сообщение

_		L	O	C
---	--	---	---	---

- нажать кнопку ❶ для включения режима или кнопку ❶ для отключения (по умолчанию режим открывания замка общим кодом **отключен**)
- система возвращается в режим системных установок, на индикаторе появится сообщение

_	F	U	N	C
---	---	---	---	---

### ❸ Изменение количества цифр в общем коде открывания замка и его смена.

- войти в режим системных установок (см. выше)



- нажать кнопку **3**, на индикаторе появится сообщение

_		D	I	G
---	--	---	---	---

- нажать одну из кнопок **3 4 5** в зависимости от выбранного количества цифр (по умолчанию количество цифр в коде установлено равным **4**)

**Внимание! Количество цифр в коде обязательно должно быть больше, чем в наибольшем номере квартиры. Например, если последний номер квартиры в подъезде трехзначный (четырёхзначный), то код должен быть четырёхзначный (пятизначный) (№кв. 101 – код 1234, №кв. 1001 – код 12345).**

- система перейдет в режим изменения общего кода открывания замка, на индикаторе появится сообщение

_	_	_	_	C
---	---	---	---	---

- набрать новый код открывания замка установленной длины (по умолчанию код открывания **1234**), система возвращается в режим системных установок, на индикаторе появится сообщение

_	F	U	N	C
---	---	---	---	---

#### **4 Включение/отключение режима звукового подтверждения открывания замка.**

В системе предусмотрена подача кратковременного звукового сигнала в квартиру (режим подтверждения открывания замка) при открывании замка индивидуальным кодом или ключом ТМ, присвоенным данной квартире.

Для включения/отключения режима необходимо:

- войти в режим системных установок (см. выше)
- нажать кнопку **4**, на индикаторе появится сообщение

_	B	E	E	P
---	---	---	---	---

- нажать кнопку **1** для включения режима или кнопку **0** для отключения режима (по умолчанию режим **включен**)
- система возвращается в режим системных установок, на индикаторе появится сообщение

_	F	U	N	C
---	---	---	---	---

#### **6 Включение режима открывания замка индивидуальным кодом или режима одного абонента.**

- войти в режим системных установок (см. выше)
- нажать кнопку **6**, на индикаторе появится сообщение

_	F	L	O	C
---	---	---	---	---

- нажать кнопку **1** для включения режима одного абонента (в данном режиме при вызове любой квартиры или ошибочных действиях пользователя, связь осуществляется только с первой квартирой) или кнопку **2** для включения режима открывания замка индивидуальным

кодом или кнопку ① для отключения любого из этих двух режимов (по умолчанию режим открывания замка индивидуальным кодом **включен**, но все коды установлены в запрещенное значение **0000**)

**Внимание! Совместная работа этих режимов невозможна.**

**Режим одного абонента необходим только если БВ используется в качестве одноабонентского переговорного устройства. В данном режиме при вызове любой квартиры а также при любой ошибке посетителя ( набор ошибочного кода, приложение незаписанного ключа) происходит вызов квартиры 1. Если в квартире 1 не подключена трубка, БВ после небольшой паузы выдает «ERROR».**

- система возвращается в режим системных установок, на индикаторе появится сообщение

_	F	U	N	C
---	---	---	---	---

### ⑧ Выбор времени открывания электромагнитного замка.

- войти в режим системных установок (см. выше)
- нажать кнопку ⑧, на индикаторе появится сообщение

_	O	P	E	N
---	---	---	---	---

- нажать одну из кнопок ①...⑨ для ввода времени открывания в секундах, в зависимости от типа устанавливаемого замка (по умолчанию время установлено равным 1 сек.)
- система возвращается в режим системных установок, на индикаторе появится сообщение

_	F	U	N	C
---	---	---	---	---

Для электромагнитных и электромеханических замков, открываемых снятием напряжения, необходимо устанавливать время открывания порядка 5 секунд. Для электромеханических замков, открываемых подачей напряжения необходимо время открывания на БВ оставить 1 сек.

**Для возврата из режима системных установок в дежурный режим нажать кнопку ①.**

**Примечание. Возврат из любого режима программирования в дежурный режим возможен нажатием кнопки ①.**

### Перезапись информации из одного блока вызова в другой.

При необходимости замены блока вызова предусмотрена возможность перезаписи всей информации (ключей ТМ, индивидуальных кодов, паролей и т.д.) из неисправного устройства в исправное. Для этого со стороны задней крышки блока вызова расположен специальный разъем.

Перезапись информации возможна двумя способами:

1. Непосредственно на объекте с помощью портативного программатора ELTIS Prog K1, K3, руководствуясь прилагаемой к нему инструкцией.

2. В стационарных условиях с помощью программно-аппаратного комплекса Элтис БМ-1 (Flash), руководствуясь прилагаемой к нему инструкцией.

С помощью программы, поставляемой в составе комплекса, возможно создание базы данных устанавливаемых домофонов. Портативный программатор, программно-аппаратный комплекс, инструкции к ним можно приобрести в фирме «ЭЛТИС».

Возможна также перезапись информации из одного блока вызова в другой с помощью АРМ ЭЛТИС-Сервис, при этом дополнительно реализуется функция редактирования конфигурационного файла (ключей ТМ, индивидуальных кодов, паролей и т.д.).

## 5. ПРОВЕРКА РАБОТОСПОБНОСТИ.

После монтажа и программирования системы необходимо проверить, следуя указаниям п.6 «Порядок работы», работоспособность следующих функций системы:

- связь блока вызова с **каждым** из подключенных к системе абонентских пультов – прохождение сигнала «Вызов», переход в дуплексный разговорный режим при снятии трубки абонентского пульта и открывание электромагнитного замка после нажатия кнопки «Замок» на абонентском пульте;
- открывание электромагнитного замка общим кодом (если он используется), набираемым с клавиатуры;
- открывание электромагнитного замка **всеми** индивидуальными кодами (если они используются), набираемыми с клавиатуры, с подтверждением звуковым сигналом в квартиры, которым присвоены эти коды;
- открывание электромагнитного замка с помощью прикладывания к считывателю блока вызова всех записанных в его память электронных ключей Touch Memory, с подтверждением звуковым сигналом в квартиры, которым присвоены соответствующие ключи;
- открывание электромагнитного замка нажатием кнопки «Выход», расположенной с обратной стороны двери.

При отказе в работе каких-либо функций системы обратитесь к п.7 «Возможные неисправности и методы их устранения».

При невозможности самостоятельного устранения неисправностей обратитесь в ближайший сервис-центр или в службу технической поддержки фирмы «ЭЛТИС».

## 6. ПОРЯДОК РАБОТЫ.

После набора посетителем номера квартиры, отображаемого на знаковом индикаторе, и нажатия кнопки (B) к блоку вызова подключается выбранная квартира и формируется двухтональный сигнал вызова, который прекращается после поднятия абонентом трубки, либо через 60 сек. (в случае отсутствия абонента), либо после нажатия кнопки © на блоке вызова. При поднятии трубки абонентского пульта система переходит в дуплексный разговорный режим. Электромагнитный замок открывается кратковременным (примерно 1 сек.) нажатием соответствующей клавиши на абонентском пульте. Разговор прекращается после укладывания абонентом трубки на рычаг, либо через 60 сек., либо после нажатия кнопки © на блоке вызова.

В режиме одного абонента сигнал вызова формируется непосредственно после нажатия кнопки (B) (без предварительного набора номера квартиры). Данный режим позволяет использовать домофон в качестве офисного переговорного устройства, совмещенного с системой контроля доступа. Абонентский пульт при этом подключается к клеммам D0 и E1 коммутатора.

Работа блока вызова сопровождается соответствующими надписями на индикаторе:

	S	A	Y	
--	---	---	---	--

- “говорите” - показывает, что посетитель может говорить

O	P	E	N	
---	---	---	---	--

- “открыто” - появляется синхронно с открыванием электромагнитного замка

E	R	R	O	R
---	---	---	---	---

- “ошибка” - ошибка при наборе номера квартиры, кода открывания замка или использовании неправильного электронного ключа.

Блоком вызова также формируются специальные звуковые сигналы:

- сигнал “Набор”, кратковременный тональный сигнал для подтверждения нажатия кнопок
- сигнал “Вызов”, дублирующий сигнал вызова, посылаемого абоненту
- сигнал “Входите”, сопровождающий открывание электромагнитного замка
- сигнал “Ошибка”, формируемый при какой-либо ошибке пользователя.

Возможно открывание электромагнитного замка набором общего кода (только при включенном режиме). Для этого на клавиатуре набирают код, содержащий от 3 до 5 цифр, после чего блок вызова формирует звуковой сигнал “Входите” синхронно с появлением на индикаторе сообщения OPEN и разблокирует электромагнитный замок.

Возможно также открывание замка набором индивидуального кода (при наличии не равных 0000 индивидуальных кодов). Для этого на блоке вызова последовательно производятся следующие действия:

- нажимается кнопка (B), на индикаторе появляется сообщение

				F
--	--	--	--	---

- набирается номер квартиры
- нажимается кнопка (B), на индикаторе появляется сообщение

C	O	D	E	
---	---	---	---	--

- набирается индивидуальный четырехразрядный код (на индикатор не выводится), блок вызова формирует звуковой сигнал "Входите" синхронно с появлением на индикаторе сообщения OPEN и разблокирует электромагнитный замок
- при открывании замка в эту квартиру посылается кратковременный звуковой сигнал подтверждения.

Система имеет защиту от подбора кода. После пяти неправильных попыток ввода любого из кодов блок вызова блокирует клавиатуру и формирует звуковой сигнал длительностью 1 мин.

Открывание замка возможно также с помощью электронного ключа ТМ. После прикладывания ключа к считывателю блок вызова формирует звуковой сигнал "Входите" синхронно с появлением на индикаторе сообщения OPEN и разблокирует электромагнитный замок.

При открывании замка ключом ТМ в квартиру, которой присвоен этот ключ, посылается кратковременный звуковой сигнал подтверждения.

Кнопка © служит для возврата системы к исходному состоянию после какой-либо ошибки пользователя (например, неправильного набора номера квартиры).

Блок вызова имеет подсветку клавиатуры, автоматически включающуюся в темное время суток.

Каждый блок вызова имеет серийный номер, нанесенный на шильдик и содержащийся в памяти устройства. Номер, записанный в память, не стирается, не уничтожается и не перезаписывается. Для того, чтобы просмотреть серийный номер, нужно нажать и удерживать (около 25 сек.) кнопку (B) до появления на индикаторе пятизначного номера (высвечивается 2 секунды).

Номер имеет следующую структуру:

4	0	1	0	5
---	---	---	---	---

- первая цифра соответствует последней цифре года выпуска ( в данном случае 2005год)
- остальные четыре цифры - порядковый номер.

## 7. ВОЗМОЖНЫЕ НЕИСПРАВНОСТИ И МЕТОДЫ ИХ УСТРАНЕНИЯ

№	Внешние признаки	Причина и методы проверки
1.	Блок вызова не реагирует на клавиатуру.	Отсутствует питание - проверить подключение к сети, обрыв или КЗ в цепи БП-БВ (клеммы "Y1", "Y2" блока вызова), правильность подключения к блоку вызова, при необходимости замерить напряжение питания на клеммах "Y1", "Y2" блока вызова - ~13...18В.
2.	Клавиатура работает, при попытке вызова любой квартиры блок вызова формирует сигнал "Ошибка".	КЗ или обрыв в линии - проверить линии БВ-КМ (клеммы "LU", "LN", "GND" блока вызова). Напряжение между клеммами коммутатора "⊥" и "LU" должно быть +5В, между клеммами "⊥" и "+LN" +12В.
3.	Не вызывается один или несколько абонентских пультов.	Обрыв или КЗ в цепи абонентского пульта, пульт неверно подключен, пульт выключен переключателем на подставке - проверить подключение пульта, сам пульт и коммутатор.
4.	Абонентский пульт вызывается, но при снятии трубки не переходит в режим разговора.	Пульт неисправен - проверить подключение пульта и сам пульт.
5.	Вызывается одновременно несколько абонентских пультов.	Пульты подключены неверно, КЗ в цепях абонентских пультов, какой-либо пульт или коммутатор неисправен.
6.	Пульт вызывается, разговор есть, но не открывается замок клавишей на абонентском пульте, либо открывается самопроизвольно при снятии трубки: а) с одного из пультов б) со всех пультов	а) неисправен абонентский пульт (клавиша "Замок") б) неисправен блок вызова
7.	Не открывается замок кодом с клавиатуры или нажатием кнопки «Замок» любого из абонентских пультов.	Обрыв в цепи управления (питания) замка (клеммы "OUT", "GND" блока вызова), неисправен блок вызова, замок или блок питания.

8.	Не открывается замок кнопкой на двери.	Обрыв в цепи кнопки, неисправен блок вызова.
9.	Постоянно открыт замок.	КЗ в цепи управления замком, неправильное подключение, неисправен замок или блок вызова.

## **8. РУКОВОДСТВО ПОЛЬЗОВАТЕЛЯ**

### **Для связи с абонентом в квартире:**

1. Наберите номер квартиры
2. Нажмите кнопку ВЫЗОВ (В)
3. Услышав прерывистый сигнал, ждите ответа
4. Услышав ответ, ГОВОРИТЕ
5. Услышав звуковой сигнал, ВХОДИТЕ
6. При ошибке нажмите кнопку СБРОС (С) и повторите набор

### **Для связи в режиме одного абонента:**

1. Нажмите кнопку ВЫЗОВ (В)
2. Услышав прерывистый сигнал, ждите ответа
3. Услышав ответ, ГОВОРИТЕ
4. Услышав звуковой сигнал, ВХОДИТЕ

### **Для открывания двери общим кодом:**

1. Наберите код открывания двери
2. Услышав звуковой сигнал, ВХОДИТЕ

### **Для открывания двери индивидуальным кодом:**

1. Нажмите кнопку ВЫЗОВ (В)
2. Наберите номер квартиры
3. Нажмите кнопку ВЫЗОВ (В)
4. Наберите индивидуальный код открывания двери
5. Услышав звуковой сигнал, ВХОДИТЕ

### **Для открывания двери электронным ключом:**

1. Приложите ключ Touch Memory к считывателю блока вызова
2. Услышав звуковой сигнал, ВХОДИТЕ

### **Для открывания двери кнопкой «Выход»:**

1. Нажмите кнопку «Выход», расположенную с обратной стороны двери
2. Услышав звуковой сигнал, ВЫХОДИТЕ

**При любой ошибке пользователя возврат системы в исходное состояние осуществляется кнопкой СБРОС (С) на блоке вызова.**

**В дежурном режиме трубка абонентского пульта должна быть плотно уложена на подставку и включена переключателем, расположенным слева в нижней части подставки (вверх - включено).**

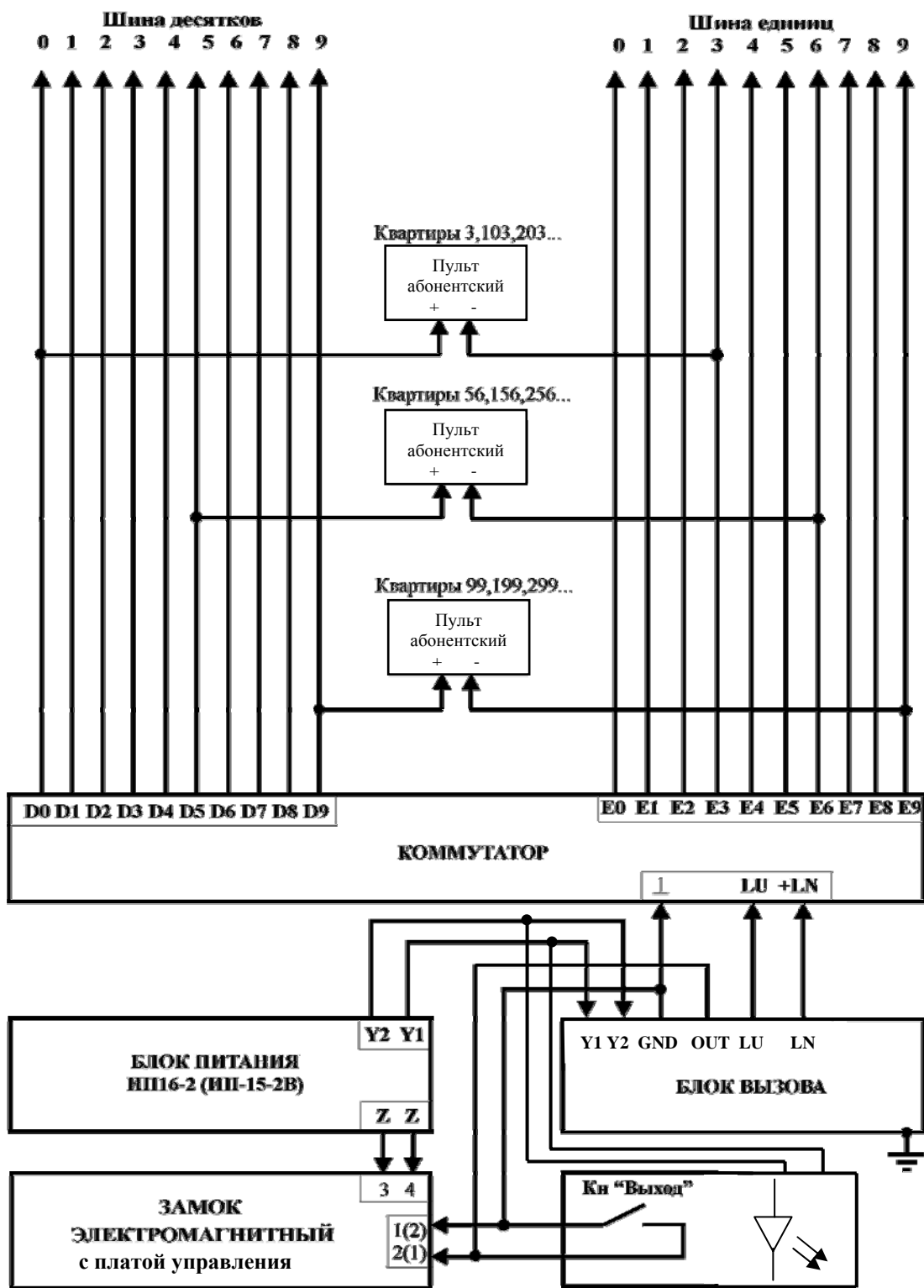


Рис. 2 Монтажная схема соединения блоков домофона.

\* подключение к контактам 1, 2 зависит от модификации замка



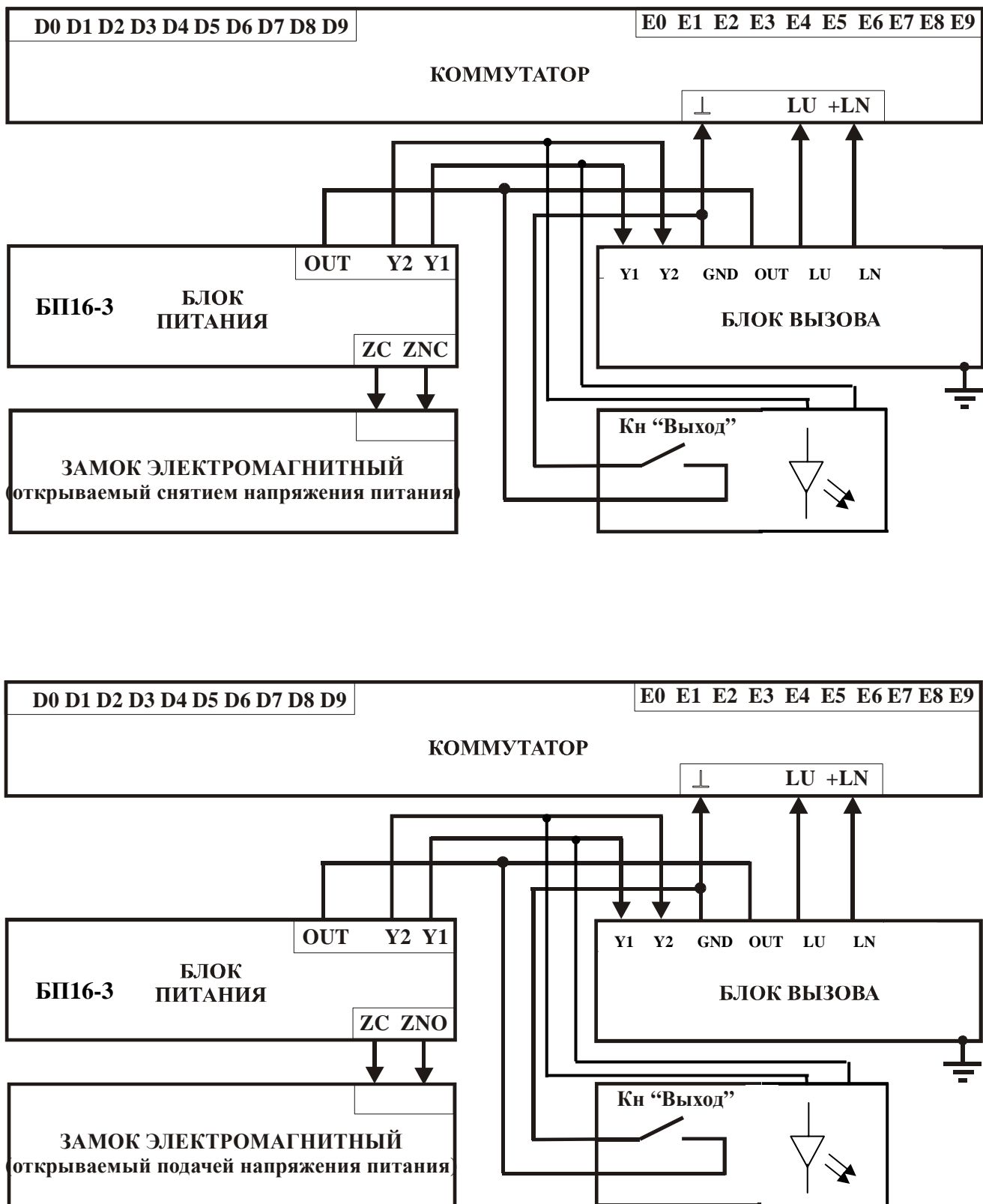


Рис.3 Схемы подключения различных типов замков, не имеющих собственной схемы управления.

## 9. Подключение этажного (квартирного) домофона.

Система позволяет подключать к одному абонентскому пульту УКП выходы коммутаторов двух различных домофонов. Подключение осуществляется посредством дополнительного устройства – коммутатора Элтис КМ2.

Коммутатор КМ2 предназначен для переключения разговорного тракта двух домофонов. Коммутатор подключается между выходом встроенного или внешнего коммутатора (КМ) и входом абонентского пульта.

При появлении линейного напряжения на одном из входов КМ2, он подключает абонентский пульт к этому входу, при этом другой вход оказывается заблокированным. По окончании разговора и укладывания трубки АП на рычаг коммутатор возвращается в исходное состояние.

Возможно подключение домофонов в следующих сочетаниях:

- ЦП100-TD12 – ЦП100-TD12
- ЦП100-TD12 – ЦП4-х
- ЦП100-TD12 – ЦП1-1 (ЦП1-2).

Схема подключения дополнительного домофона с использованием коммутатора КМ2 представлена на рис. 4.

Дополнительная информация по подключению этажного (ЦП4-х) или квартирного (ЦП1-1, ЦП1-2) домофона представлена в ИЭ на соответствующую модель и в ПС на КМ2.

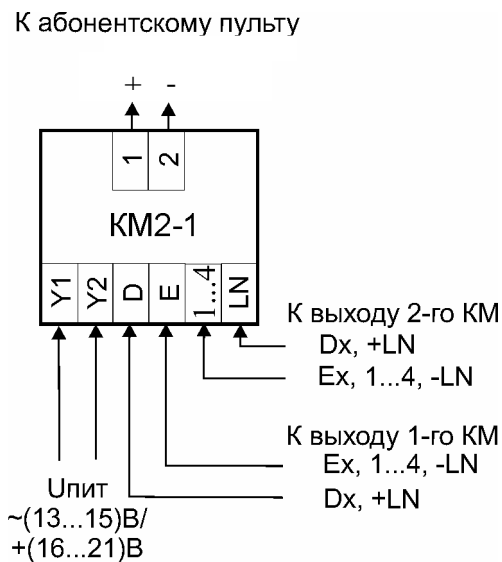


Рис. 4. Подключение дополнительного домофона через коммутатор КМ2

# 10. Алгоритм программирования блока вызова.

